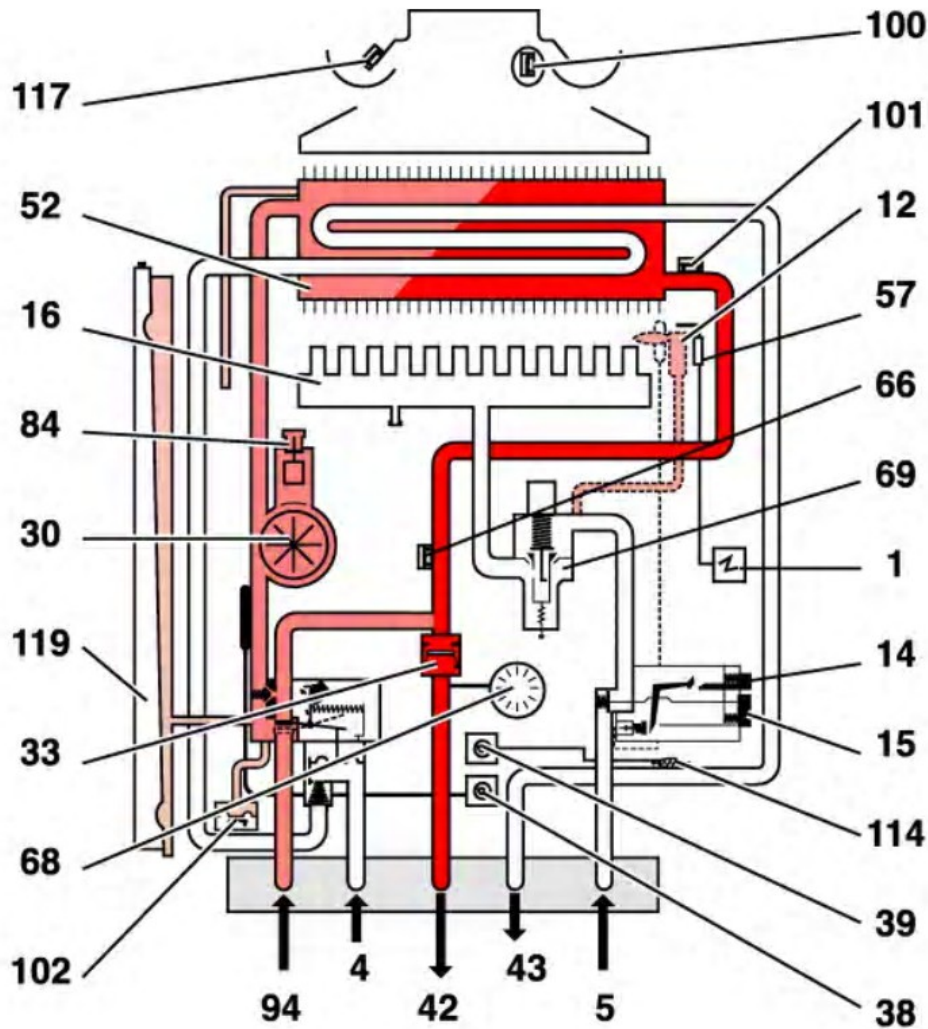


## Thema C 23

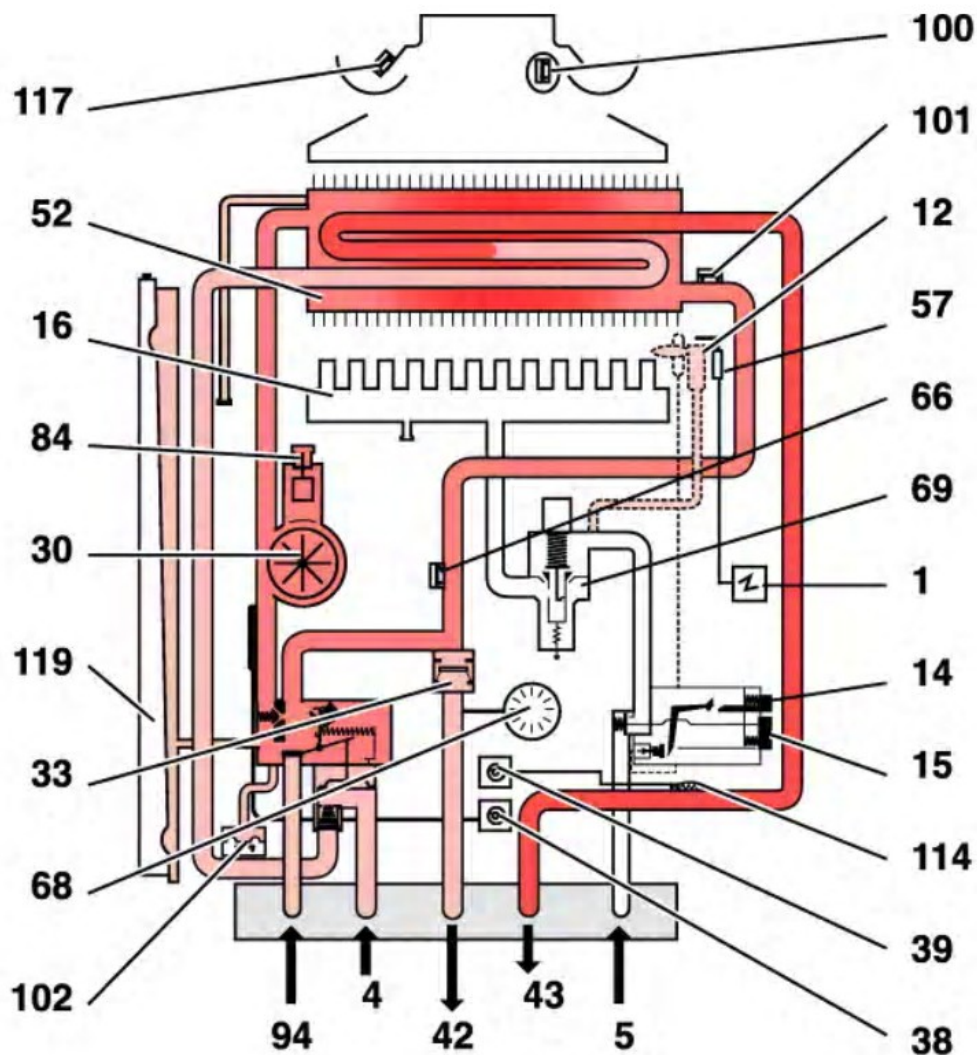
### Fonction chauffage



- |    |                    |     |                         |
|----|--------------------|-----|-------------------------|
| 1  | allumeur           | 52  | échangeur               |
| 4  | arrivée eau froide | 57  | électrodes d'allumage   |
| 5  | arrivée gaz        | 66  | limiteur de température |
| 12 | bougie             | 68  | manothermomètre         |
| 14 | bouton OFF         | 69  | mécanisme gaz           |
| 15 | bouton ON          | 84  | purgeur automatique     |
| 16 | brûleur            | 94  | retour chauffage        |
| 30 | circulateur        | 100 | sécurité de débordement |
| 33 | clapet anti retour | 101 | sécurité de surchauffe  |

## Thema C 23

### Fonction sanitaire



- |    |                    |     |                         |
|----|--------------------|-----|-------------------------|
| 1  | allumeur           | 52  | échangeur               |
| 4  | arrivée eau froide | 57  | électrodes d'allumage   |
| 5  | arrivée gaz        | 66  | limiteur de température |
| 12 | bougie             | 68  | manothermomètre         |
| 14 | bouton OFF         | 69  | mécanisme gaz           |
| 15 | bouton ON          | 84  | purgeur automatique     |
| 16 | brûleur            | 94  | retour chauffage        |
| 30 | circulateur        | 100 | sécurité de débordement |
| 33 | clapet anti retour | 101 | sécurité de surchauffe  |

## Thema C 23

### Résumé



Code	Type de défaut	Observations
F1 ou F4	<b>Défaut d'allumage</b> (Ex: manque de gaz)	Nécessite une <b>remise à zéro</b> par bouton ON/OFF
F2	<b>Défaut d'air</b>	<b>Disparaît de lui même si l'origine disparaît</b>
F3	<b>Défaut d'air répétitif</b> (apparaît après 3 tentatives d'allumage)	Nécessite une <b>remise à zéro</b> par bouton ON/OFF
F5*	<b>Surchauffe</b>	Nécessite une <b>remise à zéro</b> par bouton ON/OFF
F14*	<b>Température CTN chauffage supérieure à 95°c</b>	Nécessite une <b>remise à zéro</b> par bouton ON/OFF
F17*	<b>Tension secteur inférieure à 170 V</b>	Nécessite une <b>remise à zéro</b> par bouton ON/OFF
F9	<b>Autres défauts</b> (défaillance d'une thermistance, du capteur de pression, du moteur pas à pas,...)	Nécessite une <b>remise à zéro</b> par bouton ON/OFF

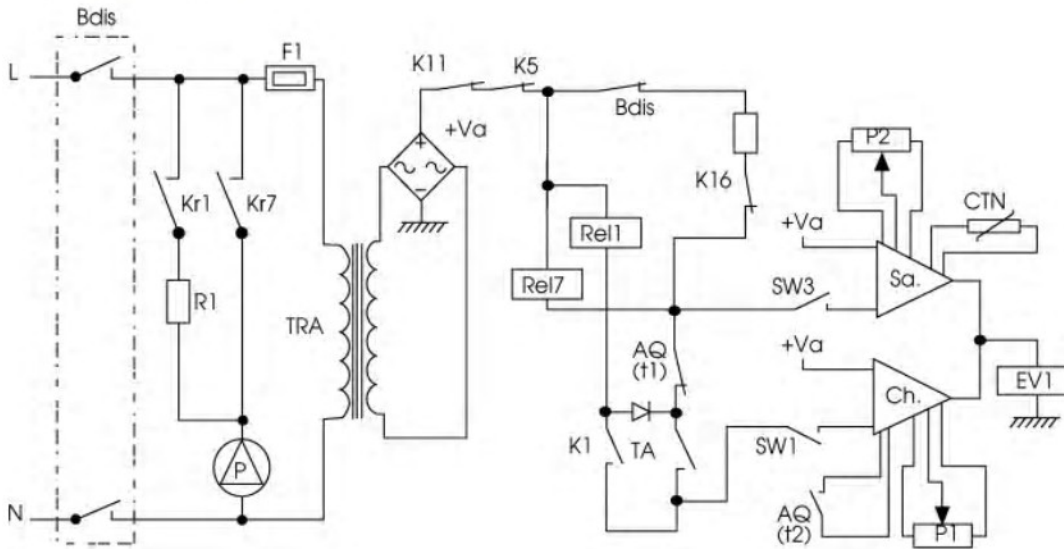
**\* Jusqu'au n°030038552 : les codes F5, F14 et F17 sont compris dans le code F9  
A partir du n°030038553 : les codes F5, F14 et F 17 ne sont plus compris dans le code F9**

# Thema C 23

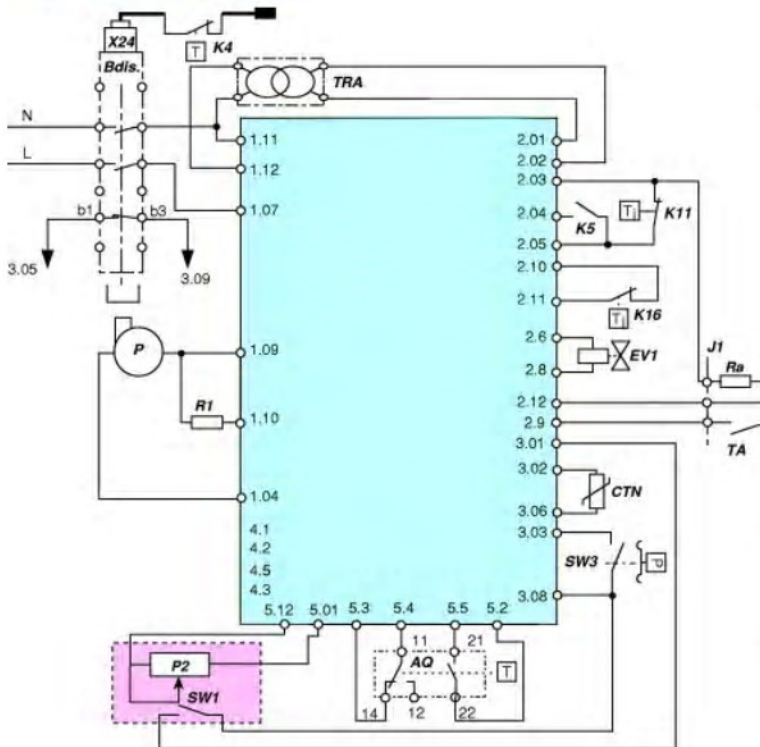
## de câblage et de principe



### Schéma de principe



### Schéma de câblage



- AQ - aquastat chauffage
- Bdis - bâtière disjoncteur
- Ch - module de régulation chauffage
- CTN - thermistance sanitaire
- EV1 - mécanisme gaz
- F1 - fusible
- J1 - connecteur pour TA
- K1 - shunt option pompe
- K4 - sécurité de surchauffe
- K5 - sécurité manque eau
- K11 - sécurité de refoulement cheminée
- K16 - limiteur chauffage et sanitaire
- Kr1 - contact de Rel1
- Kr7 - contact de Rel7
- P - pompe
- P1 - potentiomètre de limitation
- P2 - potentiomètre consigne sanitaire
- Ra - résistance anticipatrice de TA
- R1 - shunt ou résistance pompe
- Rel1 - relais option pompe
- Rel7 - relais commande pompe
- Sa - module de régulation sanitaire de puissance chauffage
- SW1 - interrupteur ÉTÉ / HIVER
- SW3 - switch puisage
- TA - thermostat d'ambiance
- TRA - transformateur général
- t1 - contact petit débit
- t2 - contact grand débit
- X24 - embout magnétique + thermocouple